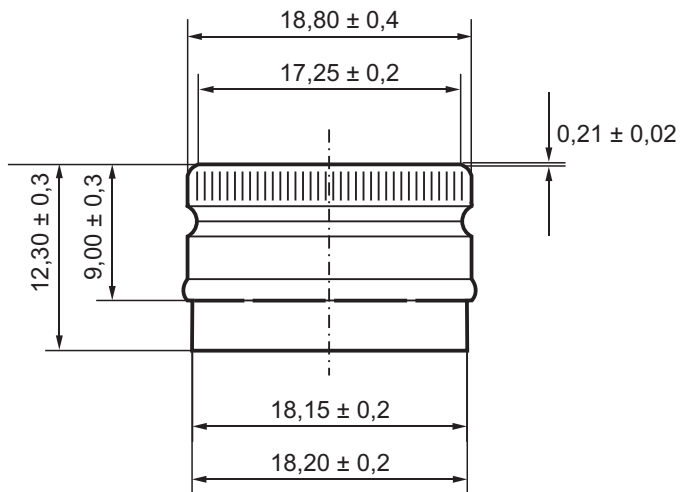


Pilferproof-Verschluss PP 18/12 STD

Aluminium-Anrollverschluss mit Sicherungsring für Einwegflaschen



Maßstab: 2:1

SOSAVERSCHLÜSSE

Sosa Verschlüsse
Blauenthal Muldenufer 7
D 08309 Eibenstock

Telefon +49 (0)37752 / 53 750
Telefax +49 (0)37752 / 53 751
E-Mail info@sosa-verschluesse.de
Internet www.sosa-verschluesse.de



Sosaer Metallwarenfabrik
Oskar Lange e.K.
Sosa Bockauer Straße 19
D 08309 Eibenstock

Telefon +49 (0)37752 / 81 09
Telefax +49 (0)37752 / 82 95
E-Mail info@sosa-verschluesse.de
Internet www.sosa-verschluesse.de

DIN ISO zertifiziert
Wir sind zertifiziert nach
DIN ISO 9001:2008.
Deshalb sind Qualität und
Sicherheit unser Standard.

Spezifikation

Werkstoff	tiefziehfähiges Spezialaluminium nach DIN/EN 541 Bezeichnung: Al-Fe-Si (DIN-Kurzbezeichnung: 8011)
Außenseite	goldlackiert, silberlackiert (auf Wunsch aus sterilisationsfähigem Material) farbig lackiert Bedruckung gemäß Kundenanforderung
Innenseite	Haftlack
Glasmundstück	nach DIN 6094/7 bzw. C.E.T.I.E. GME 305
Dichtungseinlage	LAS D 400 aus geschäumten Polyethylen, unkaschiert frei von PVC und PVDC, lebensmittelecht andere Einlagen und Kaschierungen möglich
Verpackung	Karton à 16.000 Stück
Einsatzbereich	Die Verschlüsse sind für Innendrucke < 1 bar geeignet.

Alle eingesetzten Materialien entsprechen den Bestimmungen des Lebensmittel- und Bedarfsgegenständegesetzes, den Empfehlungen des Bundesinstitutes für gesundheitlichen Verbraucherschutz sowie den einschlägigen Verordnungen.

Über den Einsatz des Lieferproduktes entscheidet der Käufer eigenverantwortlich. Da die Anwendung des Lieferproduktes außerhalb unseres Einflussbereichs liegt, muss der Käufer durch eigene Prüfung die Eignung unserer Produkte für den spezifischen Anwendungsbereich sicherstellen.